

ダンパ・バルブ・シュート開閉用電動式ロータリ アクチュエータ  
Electrical rotary actuator for opening & closing the damper, valves & chute

# ダンパアクチュエータ

## *Damper Actuator*

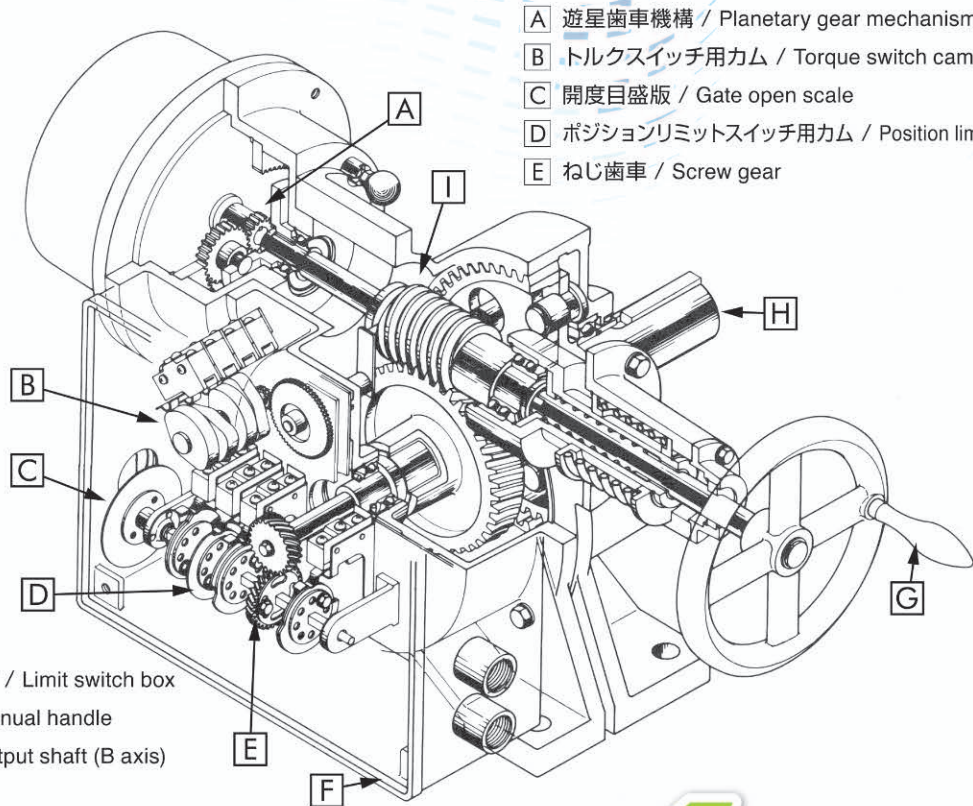
トルク 100N・m~30kN・m、回転数 0.42/0.5rpm (50/60Hz)  
Torque 100N·m~30kN·m, Rotating speed 0.42/0.5rpm(50/60Hz)



# 耐久力に自信あり。 安定の品質をお届けします。

*Confident in endurance. Provides stable quality.*

ダンパ制御に必要な全ての機能を搭載した、オールインワンアクチュエータ。  
All-in-one actuator having all function needed to control damper.

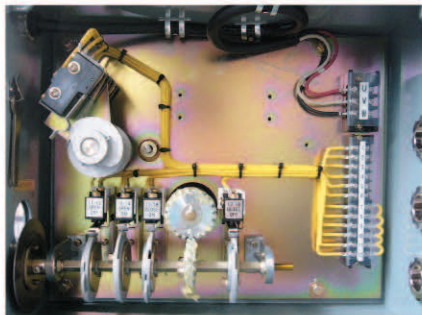


- A 遊星歯車機構 / Planetary gear mechanism
- B トルクスイッチ用カム / Torque switch cam
- C 開度目盛版 / Gate open scale
- D ポジションリミットスイッチ用カム / Position limit switch cam
- E ねじ歯車 / Screw gear

- F リミットスイッチ箱 / Limit switch box
- G 手動ハンドル / Manual handle
- H 出力軸(B軸) / Output shaft (B axis)
- I ウォーム / Worm

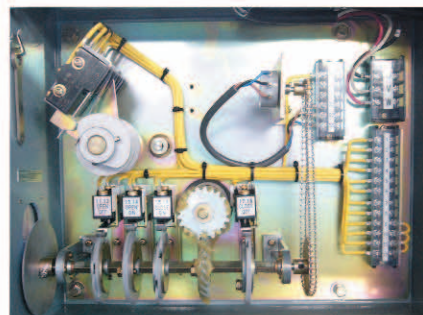
— 選べる制御ユニットは **4** タイプ。 —

Select from **4** types of Control units



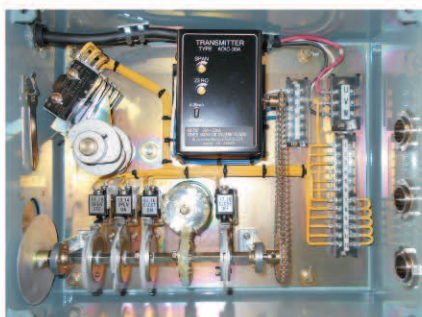
**S**type

4接点ON-OFF機能搭載  
4 ON-OFF contact function



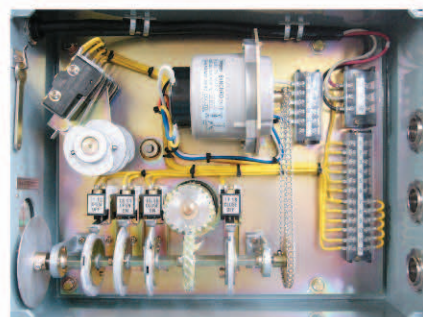
**R**type

ポテンショメータ搭載  
Mounted Potentiometer



**F**type

電流発信機搭載  
Current Transmitter



**Y**type

シンクロ発信機搭載  
Synchro transmitter

## 特長 Features

- 全ての機種に必要なリミットスイッチを標準装備しました。  
(開閉停止用4接点、開閉過負荷4接点)
- 全てのクラスで制御タイプを選択出来ます。
  - ・4接点ON-OFF機能搭載
  - ・ポテンショメータ搭載
  - ・電流発信器搭載
  - ・シンクロ発信器搭載
- モータは、AC200VとAC400Vを用意。(標準はE種絶縁)  
AC380V、AC460Vの電圧も対応可能です。
- 指定によりインバータを組み込んでの外部指令制御方式を行うことが出来ます。(※1)
- 手動ハンドルを標準装備している為、停電時でも操作が可能です。
- ドライブレバー、設置架台、制御盤なども製作可能です。

(※1) DMRS-\*\*\*タイプに形式が変更になります。  
形状が異なりますのでお近くの営業所へお問い合わせください。

- Necessary limit switches for all models are normally equipped.  
(4 contacts for opening & closing, 4 contacts for opening and closing overload)
- Can select control types for every torque class.
  - ・4 ON-OFF contact function
  - ・Mounted potentiometer
  - ・Current transmitter
  - ・Synchro transmitter
- Provide AC200V & AC 400V motor. (Standard: class E insulation)  
Also able to provide AC380V & AC460V voltage.
- External command control possible by selecting inverter control model. (※1)
- Every model has a manual handle.  
So, possible to operate when blackouts.
- Drive lever, mounting base, control box available as option.

(※1) Model type changes to DMRS-\*\*\*.  
Please consult with our international sales group for Configuration.

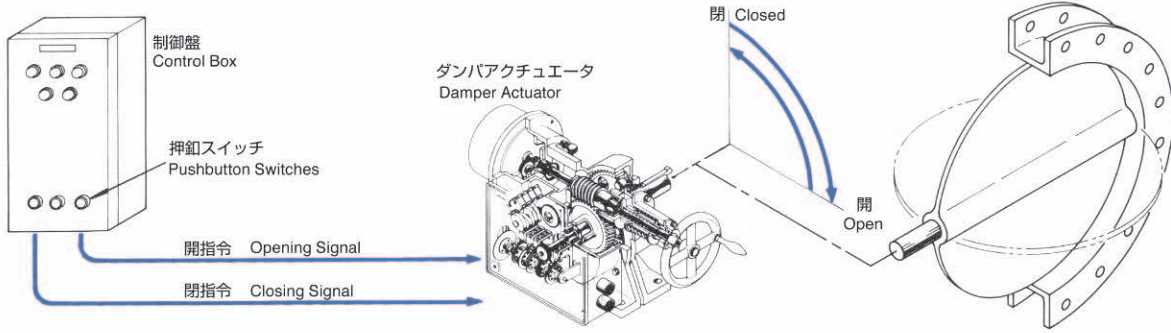
## 形式と仕様表 Model & Specification chart

基本形式 Basic Type	定格トルク Rated Torque N・m	過負荷トルク Overload Torque N・m	定格回転数 Rated RPM rpm(50/60Hz)	駆動モーター Drive Motor		潤滑方式 Lubrication (油量 ℓ) Oil	重量 Weight kg
				kw	時間定格 Time Rating		
DMR - 0105	100	100 $^{+20}_0$	0.42/0.5	0.1	連続定格 Continuous	グリース式 Grease Type	50
DMR - 0205	200	200 $^{+40}_0$	0.42/0.5	0.1			64
DMR - 0505	500	500 $^{+100}_0$	0.42/0.5	0.1			65
DMR - 0805	750	750 $^{+150}_0$	0.42/0.5	0.1			65
DMR - 1005	1.0k	1.0k $^{+0.2}_0$	0.42/0.5	0.2			100
DMR - 2005	2.0k	2.0k $^{+0.4}_0$	0.42/0.5	0.4	60分定格 60 Minutes	油浴式 Oil Bath Type	(2.5) 130
DMR - 4005	4.0k	4.0k $^{+0.8}_0$	0.42/0.5	0.7			(4.3) 170
DMR - 8005	8.0k	8.0k $^{+1.6}_0$	0.42/0.5	1.5			(5.5) 310
DMR - 12005	12.0k	12.0k $^{+2.4}_0$	0.42/0.5	2.2			(9) 400
* DMR - 16005	16.0k	16.0k $^{+3.2}_0$	0.42/0.5	1.5			(20) 650
* DMR - 20005	20.0k	20.0k $^{+4.0}_0$	0.42/0.5	2.2	30分定格 30 Minutes	(25) 850	
* DMR - 30005	30.0k	30.0k $^{+6.0}_0$	0.42/0.5	3.7		(30) 1100	

\* 準標準品 Sub Standard

制御ユニットの仕様 Control Unit Specification	S Type	R Type	F Type	Y Type
	4接点ON-OFF機能搭載 4 ON & OFF contact	ポテンショメータ搭載 Mounted Potentiometer	電流発信器搭載 Current transmitter	シンクロ発信器搭載 Synchro Transmitter
位置リミットスイッチ4接点 Position limit switch 4 contacts	●	●	●	●
過負荷リミットスイッチ4接点 Overload limit switch 4 contacts	●	●	●	●
ポテンショメータ (500Ω) Potentiometer (500Ω)		●		
電流発信器 (DC4~20mA) Current transmitter			●	
シンクロ発信器 Synchro transmitter				●

## 制御方式 Control Method



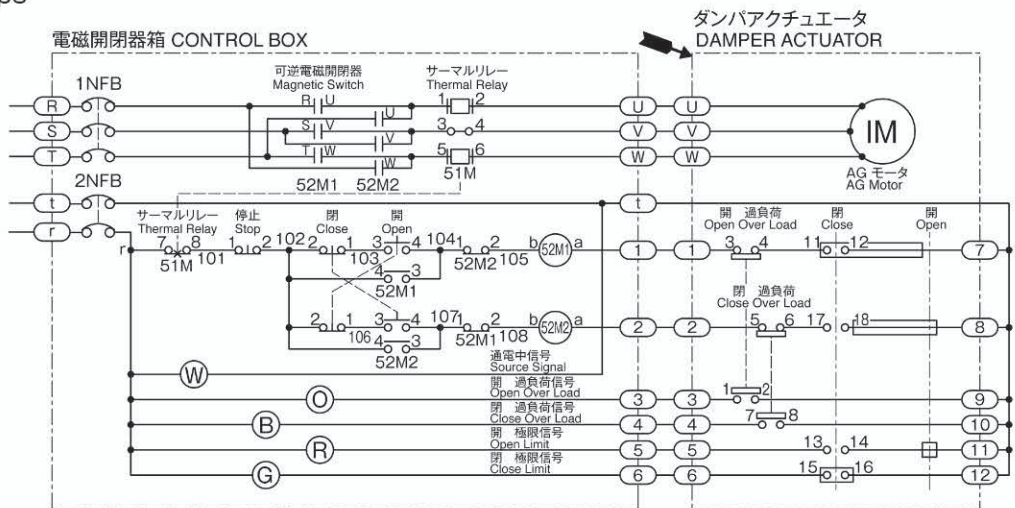
ダンパアクチュエータは、ダンパを全開または全閉位置に操作するために使用します。  
 上図は、最も一般的な制御方式です。上図以外に中間停止・開度・比例制御も行うことができます。

Damper Actuator is used to operate full open & full close position of the damper.  
 Above chart is the most common control method, but medium stop,  
 positioning and proportional control are possible as well.

## 制御回路（接続図） Control Circuit (Connecting Drawing)

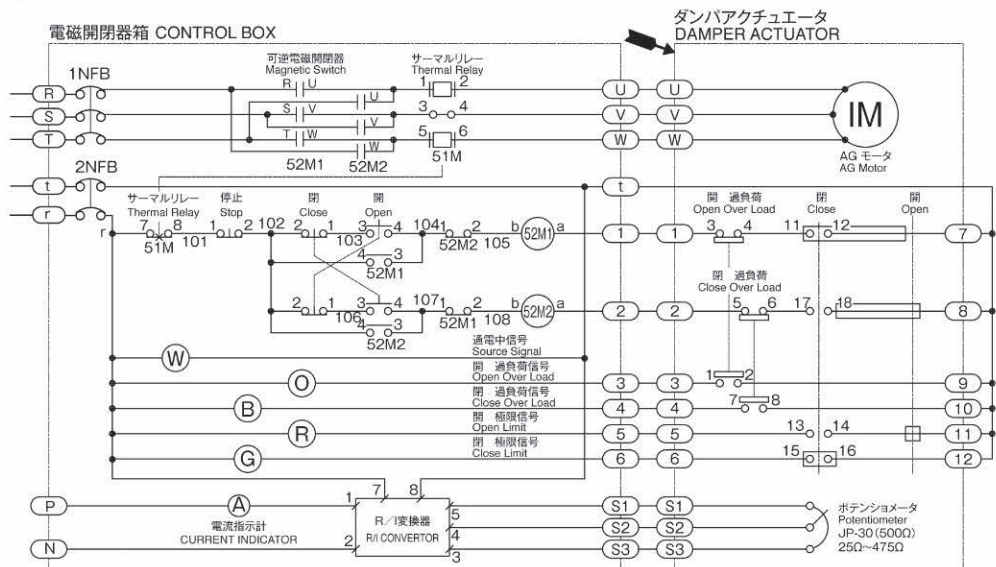
### 開閉制御 Open-Close Control

#### ■ S Type

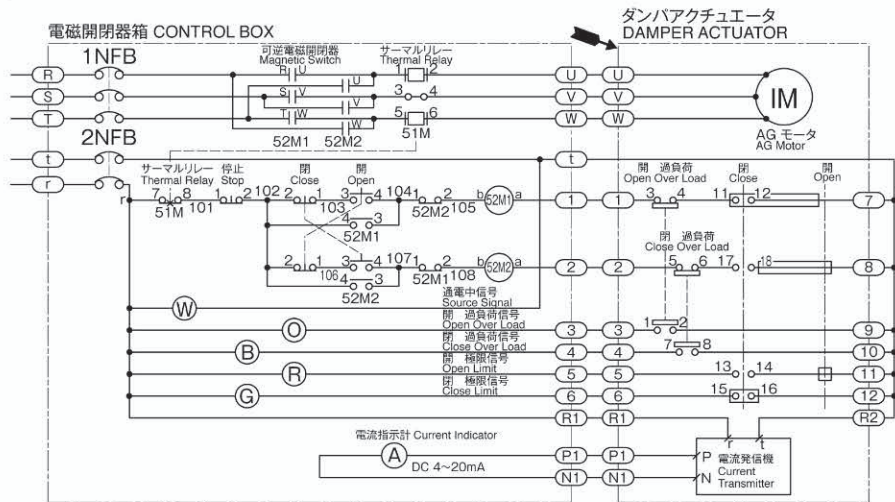


### 開度制御 Optional-Opening Control

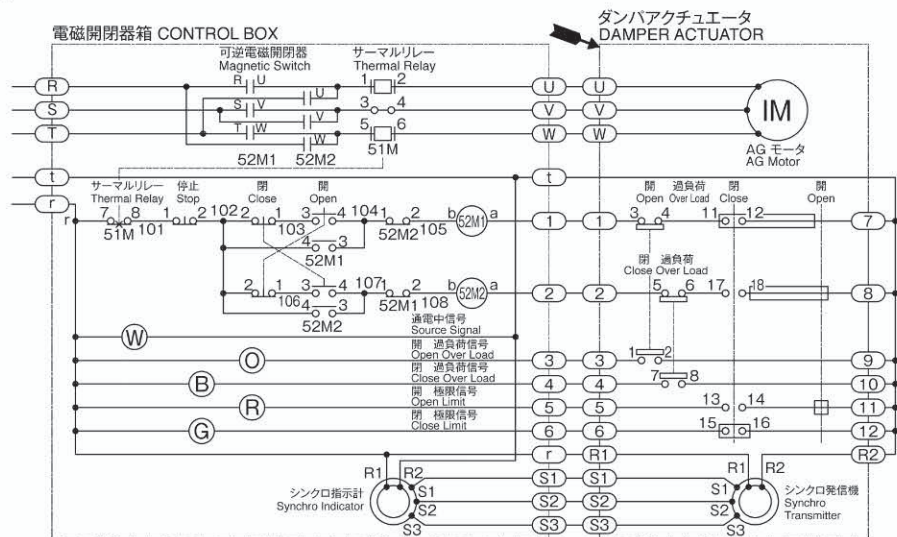
#### ■ R Type



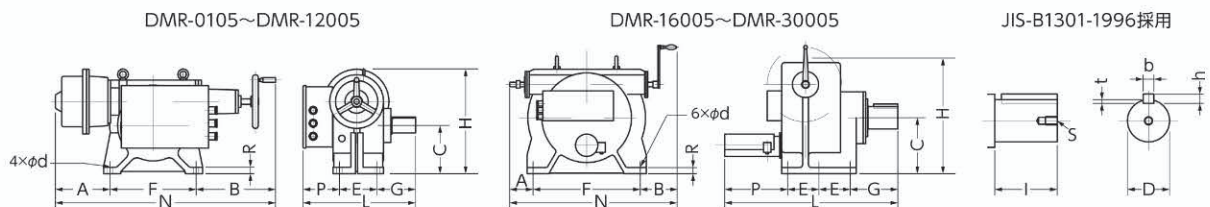
■ F Type



■ Y Type



外形図 Dimensions



形式 Type	A	B	C	E	F	G	H	L	N	P	R	d	出力軸 Output Shaft					
													D	L	b	h	t	s
DMR - 0105	191	301	115	130	200	72	302	360	692	158	20	15	25	38	8	7	4	M 8
DMR - 0205	191	301	115	140	200	102	302	400	692	158	20	15	32	48	10	8	5	M10
DMR - 0505	191	301	115	140	200	118	302	416	692	158	20	15	45	65	14	9	5.5	M12
DMR - 0805	191	301	115	140	200	118	302	416	692	158	20	15	45	65	14	9	5.5	M12
DMR - 1005	183	296	160	130	312	132	360	420	791	158	25	20	50	80	14	9	5.5	M12
DMR - 2005	199	312	200	150	350	150	416	464	861	164	25	22	60	90	18	11	7	M12
DMR - 4005	254	369	224	175	400	179	485	523	1023	169	30	24	70	110	20	12	7.5	M12
DMR - 8005	301	416	280	200	470	211	619	580	1187	169	35	28	80	140	22	14	9	M12
DMR - 12005	306	421	300	230	540	245	710	649	1267	174	35	34	110	160	28	16	10	M20
DMR - 16005	132	220	325	200	600	275	650	1102	952	427	35	28	125	185	32	18	11	M24
DMR - 20005	157	245	375	210	720	320	745	1199	1122	459	40	33	135	200	36	20	12	M24
DMR - 30005	142	230	450	210	830	335	890	1294	1202	539	45	40	145	210	36	20	12	M24

製品改良のため仕様および外形寸法を変更することがあります。The specifications are subject to change without notice.

## ダンパアクチュエータ仕様選定記入シート

**DMR** -    ※1 **05**  ※2  ※3

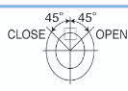
ダンパモータの基本形式  
Basic model type for Damper Actuator

出力軸トルク (N・mの単位で1/100表示)  
Output shaft torque (shows 1/100 of N・m unit)

出力軸回転数速度 (rpm単位で60Hz時の回転数)  
Output shaft revolution speed (shows 60Hz rpm unit)

制御ユニットタイプ  
(S/R/F/Y から選定)  
Control unit type  
(select from S/R/F/Y type)

ハンドル方向 (無記入/C から選択)  
Handle direction (select from blank/C)

作動形式 Actuating Type	<input type="checkbox"/> 正作動:リミットスイッチ箱から見て時計方向 [開方向] Forward Rotation : Clockwise rotation when viewed from the limit switch box.	
	<input type="checkbox"/> 逆作動:リミットスイッチ箱から見て反時計方向 [開方向] Reverse Rotation : Counter-clockwise rotation when viewed from the limit switch box.	
出力軸トルク ※1 Output shaft torque	<input type="checkbox"/> 01:100N・m <input type="checkbox"/> 02:200N・m <input type="checkbox"/> 05:500N・m <input type="checkbox"/> 08:750N・m <input type="checkbox"/> 10:1.0kN・m <input type="checkbox"/> 20:2.0kN・m <input type="checkbox"/> 40:4.0kN・m <input type="checkbox"/> 80:8.0kN・m <input type="checkbox"/> 120:12.0kN・m <input type="checkbox"/> 160:16.0kN・m <input type="checkbox"/> 200:20.0kN・m <input type="checkbox"/> 300:30.0kN・m	
ハンドル方向 ※3 Handle direction	<input type="checkbox"/> 無記入:標準 <input type="checkbox"/> C:勝手違い Blank:Standard type   C:non Standard type	
主電源 Main Power Source	<input type="checkbox"/> AC200V <input type="checkbox"/> AC220V <input type="checkbox"/> AC400V <input type="checkbox"/> AC440V <input type="checkbox"/> 特殊 (   )	
操作電源 Control Power Source	<input type="checkbox"/> AC100V <input type="checkbox"/> AC110V <input type="checkbox"/> AC200V <input type="checkbox"/> AC220V	
周波数 Frequency	<input type="checkbox"/> 50Hz <input type="checkbox"/> 60Hz	
モータ絶縁 Motor Insulation	<input type="checkbox"/> E種 (標準) <input type="checkbox"/> B種 <input type="checkbox"/> F種 Class E   Class B   Class F	
リミットスイッチ Limit Switches	<input type="checkbox"/> 4接点 (標準) <input type="checkbox"/> 6接点 <input type="checkbox"/> 8接点 4contacts   6contacts   8contacts	
操作角度 Operating Angle	<input type="checkbox"/> 90度 <input type="checkbox"/> 特殊角度 (   ) 90degree   Special Angle	
塗装色 Painting Color	<input type="checkbox"/> 標準色 <input type="checkbox"/> 指定色 (   ) Munsell 7.5BG 6/1.5   Special Color	
制御ユニットタイプ ※2 Control unit type	<input type="checkbox"/> S:リミットスイッチのみ <input type="checkbox"/> R:ポテンショメータ <input type="checkbox"/> F:電流発信機 <input type="checkbox"/> Y:シンクロ発信機 <input type="checkbox"/> その他 (   ) S:limit switch   R:Potentiometer(500Ω)   F:Current transmitter (DC4~20mA)   Y:Synchro transmitter (TS5N2)   Other	
その他 Other	<input type="checkbox"/> 電流指示計 <input type="checkbox"/> シンクロ指示計 <input type="checkbox"/> R/I 変換器 <input type="checkbox"/> バランシングリレー <input type="checkbox"/> ドライブレバー Current Indicator   Synchro Indicator   R/I Transducer   Balancing Relay   Driving Lever  <input type="checkbox"/> 取付架台 <input type="checkbox"/> 制御盤 Mounting frame   Control Box	

※記載内容は、お断りなく変更する事が有りますのでご了承ください。

※Specifications are subject to change without notice.

All Rights Reserved Copyright©2022

## 株式会社 マツシマ メジャテック

## Matsushima Measure Tech Co., Ltd.

本社・工場 〒807-0837 北九州市八幡西区則松東1-8-18  
九州営業所 TEL (093) 691-3731 FAX (093) 691-3735  
東京営業所 〒273-0005 千葉県船橋市本町3-36-28 ホームステーションビル3F  
TEL (047) 424-9901 FAX (047) 424-9905  
名古屋営業所 〒456-0013 名古屋市熱田区外土居町9-14 トキワ外土居ビル5F  
TEL (052) 679-6301 FAX (052) 679-6305  
大阪営業所 〒534-0025 大阪市都島区片町2-2-40 大発ビル4F  
TEL (06) 6352-8011 FAX (06) 6352-8012  
<https://www.matsushima-m-tech.com>

HEAD OFFICE  
1-8-18, NORIMATSU-HIGASHI, YAHATANISHI-KU, KITAKYUSHU, 807-0837 JAPAN  
Tel: +81-93-691-3731 FAX: +81-93-691-3735  
SEOUL LIAISON OFFICE  
901, 528 Seobusaet-gil, Geumcheon-gu, Seoul, Republic of Korea  
Tel: +82-(0)2-852-3731 FAX: +82-(0)2-852-3734  
Affiliated company  
Shanghai Dahong Matsushima Machinery Co., Ltd.  
70 Hengchang Road, Dahong, Malu, Jiading, Shanghai 201801, China  
Tel: +86-(0)21-5951-4138 FAX: +86-(0)21-5951-4139  
E-mail: info@matsushima-m-tech.com

